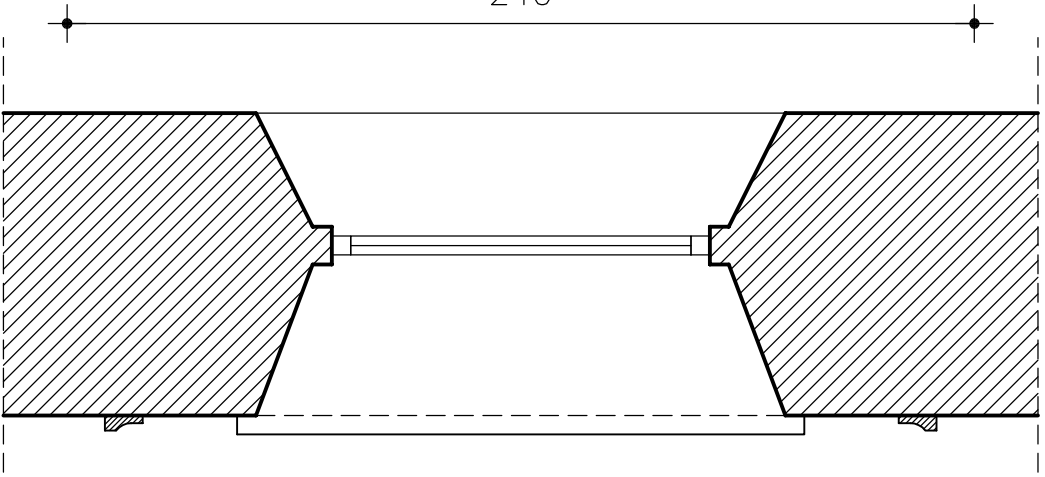


573

240



P R A W A   A U T O R S K I E   Z A S T R Z E Ż O N E  
 temot:                    REMONT  
 ELEWACJI ORAZ WMIANY POKRYCIA DACHU  
 DLA BUDYNKU KOŚCIOŁA PARAFIALNEGO  
 P. W. ŚWIĘTEJ TRÓJCY W SKARŻYSKU-KOSCELINYM  
 PRZY UL. KOSCELNEJ 16 DZ.NR. 3276/2

stadium:                PROJEKT BUDOWLANY

branża:                    ARCHITEKTURA

opracował:            mgr inż. orch. Piotr Andrzejewski

rysunek:                mgr inż. Agnieszka Andrzejewska



**ABRISS** PRACOWNIA  
 ARCHITEKTURA  
 PIOTR ANDRZEJEWSKI

38-100 SŁUPCZANKA, ul. WARSZAWSKA 118B  
 64-100 ŻÓŁTOKRÓL, ul. ŻÓŁTOKRÓLSKA 14  
 www.abriss.pl e-mail: obr@abriss.pl

opracował:            mgr inż. orch. Piotr Andrzejewski  
 data:                    10.07.

rysunek:                mgr inż. Agnieszka Andrzejewska  
 data:                    10.07.

tytuł:                    DETAL OBRAMIEŃA OKIENNEGO

skala:                    1:20

nr rys.:                    A14

str.:                        1